

NAUDOJIMO INSTRUKCIJA

Mobilus oro kondicionierius



P26

HTW-PC-026P26

Ačiū, kad renkatės mūsų produkciją.
Prieš naudojant produktą,
prašome atidžiai perskaityti šią instrukciją.

HTW
HIGH TECHNOLOGY WORLD

Turinys

I. Pastabos	1
II. Savybės ir dalys	3
III. Montavimas ir reguliavimas	5
IV. Valdymo nustatymai	7
V. Drenažo instrukcijos	10
VI. Priežiūra	11
VII. Sutrikimų šalinimas	12

Ačiū, kad pasirinkote prabangų ir elegantišką mobilų oro kondicionierių. Prašome perskaityti šias instrukcijas prieš naudojimą ir pasilikti jas ateičiai.

I. Pastabos

Pastabos:

- Oro kondicionierius yra skirtas tik naudojimui patalpoje, jo negalima naudoti kitais būdais.
- Montuodami oro kondicionierių, vadovaukitės vietinėmis tinklų sujungimo taisyklėmis ir užtikrinkite, kad jis būtų tinkamai įžemintas. Jeigu turite klausimų dėl elektros instaliacijos, vadovaukitės gamintojo instrukcijomis ir, jeigu yra poreikis, pasisamdykite profesionalų elektriką.
- Pastatykite įrenginį lygioje ir sausoje vietoje; atstumas tarp oro kondicionieriaus ir kitų objektų arba sienų turi būti didesnis nei 50cm.
- Po oro kondicionieriaus sumontavimo, įsitikinkite, kad maitinimo kištukas yra nepažeistas bei tvirtai įkištas į elektros lizdą, ir padėkite laidą taip, kad niekas už jo neužkliūtų ir netyčia neištrauktų.
- Nedėkite jokių objektų į oro kondicionieriaus oro įleidimo ir išleidimo angas. Įsitikinkite, kad oro įleidimo ir išleidimo angų niekas neblokuoja.
- Po drenažo vamzdžių sumontavimo įsitikinkite, kad drenažo vamzdžiai yra tinkamai sujungti ir nėra persikreipę ar sulenkti.
- Reguluodami oro išleidimo angos viršutinius ir apatinius oro nukreipimo juostas, kad jų nepažeistumėte, švelniai patempkite jas ranka.
- Perkeldami įrenginį, įsitikinkite, kad jis yra vertikalioje padėtyje.

- Prie įrenginio negali būti degalų, degių dujų, viryklių ir kitų šilumos šaltinių.
- Neišmontuokite, nerekonstruokite ir nieko nekeiskite oro kondicionieriuje savavališkai, nes tai gali sukelti gedimą, o taip pat sužaloti žmones ar turtą. Siekiant išvengti pavojaus, įrenginio gedimo atveju, dėl remonto kreipkitės į gamintoją ar profesionalus.
- Nestatykite ir nenaudokite oro kondicionieriaus vonios kambaryje ir kitose drėgnose vietose.
- Neišjunginėkite oro kondicionieriaus ištraukdami kištuką.
- Nestatykite puodelių ar kitų daiktų ant oro kondicionieriaus korpuso, kad išvengtumėte vandens arba kitų skysčių patekimo į įrenginį.
- Šalia oro kondicionieriaus nepurškite vabzdžių naikinimo priemonių ar kitų degių medžiagų.
- Nevalykite ir neplaukite oro kondicionieriaus naudodami cheminius tirpiklius, pavyzdžiui, degalų ar alkoholio. Kai reikia išvalyti oro kondicionierių, būtinai atjunkite maitinimo laidą ir valykite įrenginį šiek tiek drėgnu minkštu skudurėliu. Jeigu įrenginys yra itin nešvarus, valykite naudodami švelnų ploviklį.
- Šį įrenginį gali naudoti vaikai, vyresni nei 8 metų amžiaus, ir asmenys su ribotais fiziniais, jutimniais ar protiniais sugebėjimais arba asmenys, neturintys patirties bei žinių, jeigu juos prižiūri ir apmoko saugiai naudoti įrenginį bei paaiškina pavojus už jų saugumą atsakingas asmuo. Vaikams negalima žaisti su įrenginiu. Vaikai negali valyti ar techniškai prižiūrėti įrenginio, jeigu jų neprižiūri suaugusieji.

II. Savybės ir dalys

1. Savybės

Nauja išvaizda, kompaktiška konstrukcija, aptakios formos.

Turi vėsinimo, šildymo (tik vėsinantys įrenginiai tokios funkcijos neturi), sausinimo bei vėdinimo funkcijas, ir nepertraukiamo vandens drenažo funkciją.

Automatinės oro išleidimo angos žaliuzės turi automatinę švytavimo funkciją, ir išleidimo anga gali būti uždengiama, kai įrenginys yra išjungtas, kad į korpusą nepatektų dulkės.

Valdymo skydelio LED ekranas. Įrenginys yra malonus akiai ir elegantiškas. Aukštos kokybės LCD nuotolinio valdymo pultas palengvina valdymą. Nuotolinio valdymo pultas gali būti laikomas užpakalinėje korpuso dalyje. Nuotolinio valdymo pultą patogiu naudoti dėl specialaus jo dizaino: rankenėlių abiejuose jo pusėse ir ergonomiško korpuso.

Galimybė pakabinti maitinimo laidą užpakalinėje įrenginio korpuso pusėje suteikia galimybę nedėti jo ant grindų, taip išvengiant sugadinimo.

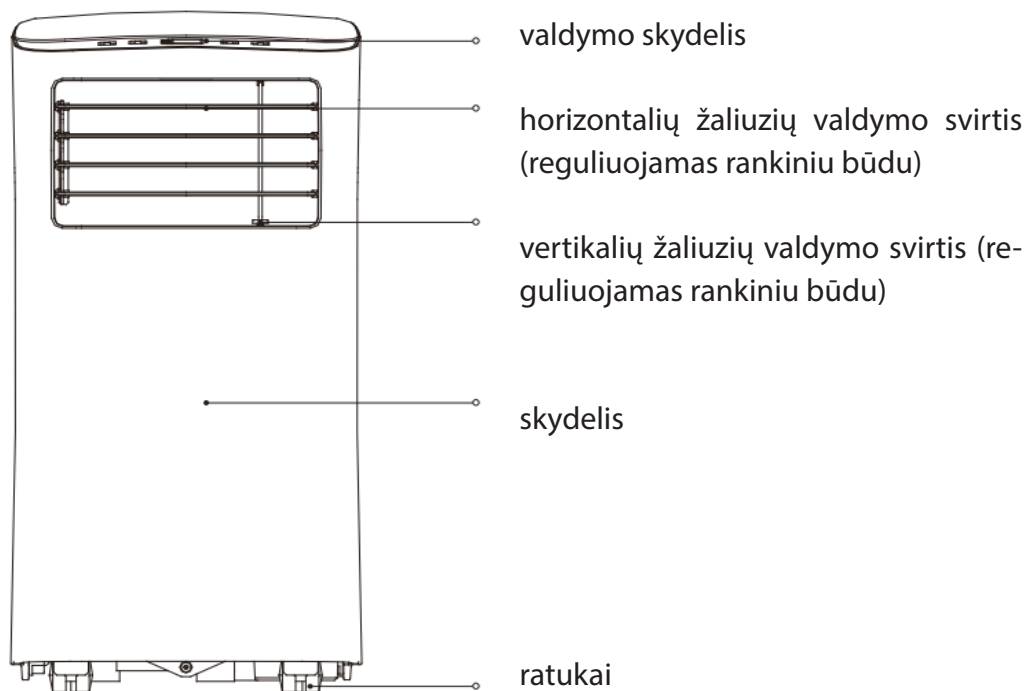
Išorinė sąsaja yra aukštai, todėl įrenginį lengva sumontuoti ir užtikrinti tinkamą šilumos vamzdžio srautą.

Oro filtravimo galimybė.

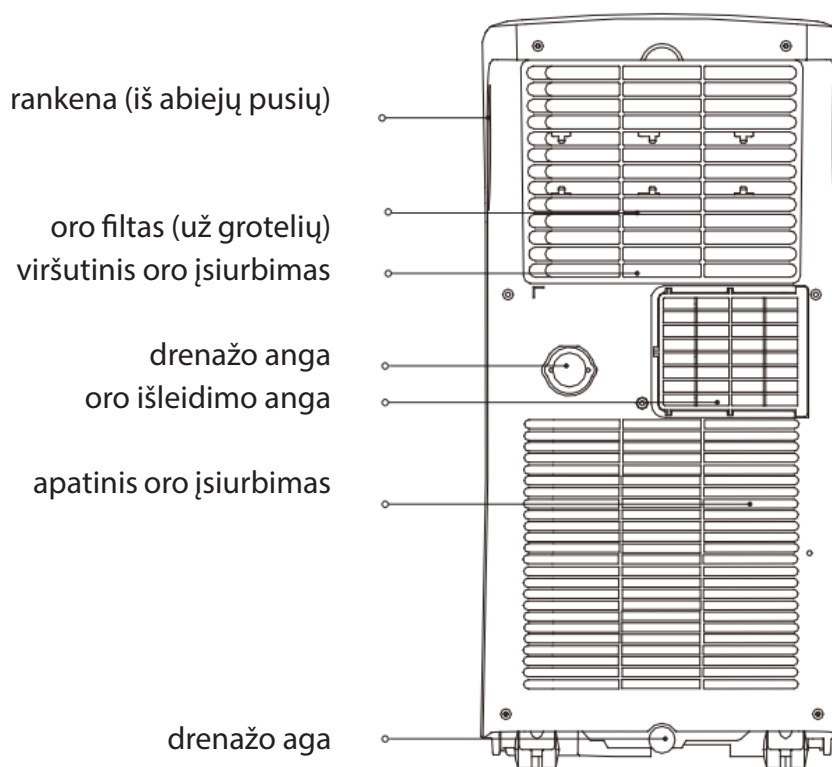
Laikmačio funkcija.

Automatinio kompresoriaus įsijungimo po trijų minučių apsaugos funkcija ir daugybė kitų apsaugos funkcijų.

2. Dalys



priekis



galinė dalis

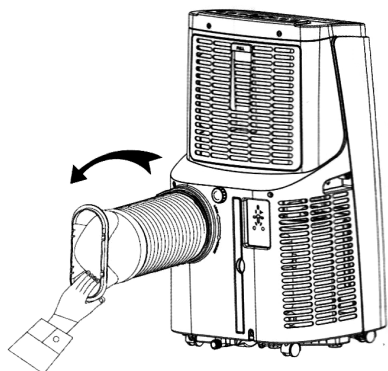
III. Montavimas ir reguliavimas

1. Montavimas:

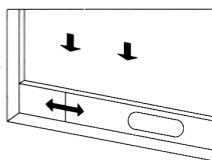
Įspėjimas: prieš naudodami mobilų oro kondicionierių, laikykite jį vertikaliaje padėtyje bent dvi valandas.

Oro kondicionierių kambaryje galima lengvai perkelti iš vienos vietos į kitą. Perkeldami, įsitikinkite, kad oro kondicionierius yra vertikaliaje padėtyje ir, kad oro kondicionierius būtų pastatomas ant lygaus paviršiaus. Nemontuokite ir nenaudokite oro kondicionieriaus vonios kambaryje ar kitose drėgnose patalpose.

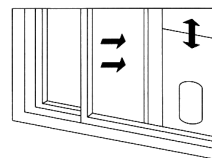
1.1 Sumontuokite šilto oro išpūtimo vamzdį (kaip parodyta 1 pav.): prisukite šilto oro išpūtimo vamzdį (išleidimo priedo galą) į išleidimo angą užpakalinėje plokštėje (prieš laikrodžio rodyklę).



1 pav.



2 pav.



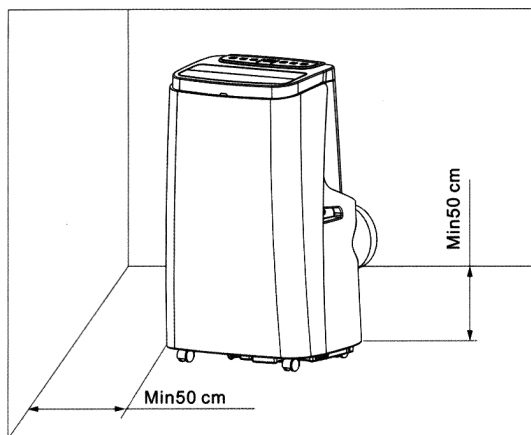
3 pav.

1.2 Sumontuokite lango uždarymo plokštę

1. Pusiau atidarykite langą ir įstatykite lango uždarymo plokštę lange (kaip parodyta pav 2. ir pav 3.); ją galima tvirtinti horizontalioje arba vertikaliaje padėtyje.
2. Patraukite įvairias lango uždarymo plokštės dalis, kad ją atidarytumėte, pareguliuokite atsida-rymo atstumą, kad abu jos galai kontaktuotų su lango rėmu, ir pritvirtinkite įvairias jos dalis.

1.3 Sumontuokite korpusą

1. Pastatykite įrenginį su sumontuotu šilumos vamzdžiu ir priedais prie lango; atstumas tarp korpuso ir sienų bei kitų objektų turi būti bent 50cm (kaip parodyta 5 pav.).

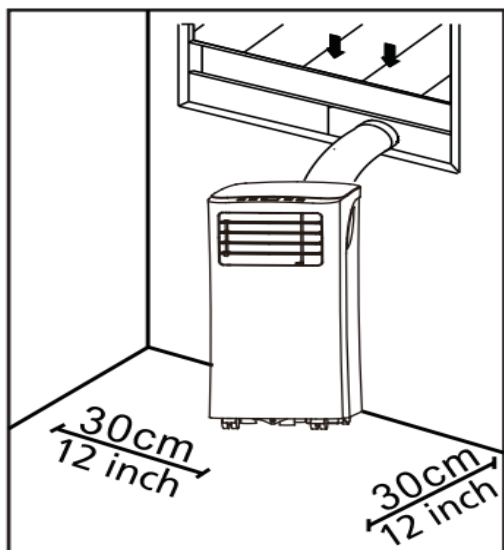


4 pav.

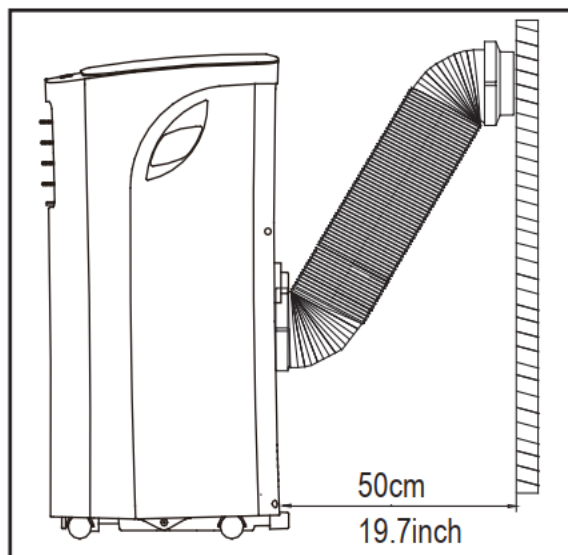
2. Prailginkite šilto oro išpūtimo vamzdį ir įstatykite plokščią vamzdžio jungties galą į elipsinę lango uždarymo plokštės angą (kaip parodyta 5 pav. ir 6 pav.).

Pastabos: 1. Plokščią vamzdžio jungties galą reikia tvirtai užfiksuoti į angą.

2. Vamzdžio negalima perkreipti ir smarkiai lenkti (ne daugiau nei 45°). Neužstatykite šilto oro išpūtimo vamzdžio angos.



5 pav.



6 pav.

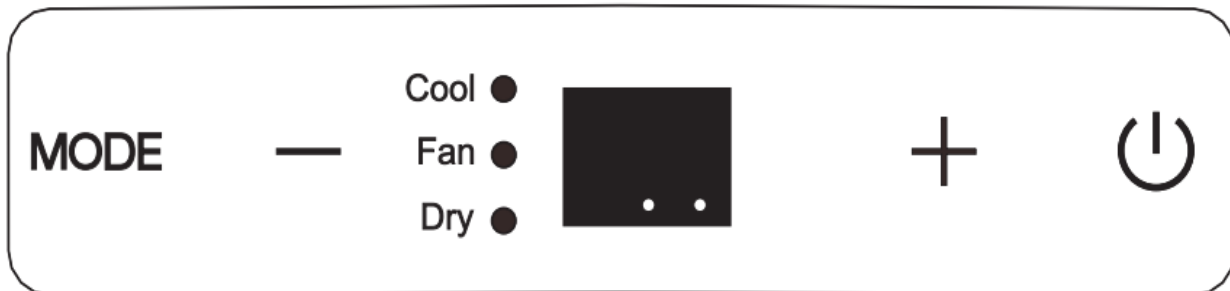
Svarbus įspėjimas

Šilto oro išpūtimo vamzdžio ilgis turi būti 280 ~ 1,500mm; šis ilgis priklauso nuo oro kondicionieriaus specifikacijų. Nenaudokite prailginamųjų vamzdžių ir nekeiskite vamzdžių kitais, nes tai gali sukelti gedimą. Išleidimo anga negali būti užblokuota, kitaip gali įvykti perkaitimas.

IV. Valdymo nustatymai

1. Naudojimo instrukcijos:

LED valdymo skydelio valdymo sąsaja:



MODE - Režimo pasirinkimo mygtukas

- + Reguliavimo mygtukas (didinti / mažinti)

PASTABA: galima pasirinkti temperatūros atvaizdavimą Fahrenheito arba laipsnių Celsijaus. Norėdami pakeisti iš vieno į kitą reikia paspausti ir laikyti aukštyn ir žemyn mygtukus tuo pačiu metu 3 sekundes

 Įjungimo mygtukas

Cool - vėsinimo funkcija:

- Paspauskite mygtuką „MODE“, kol užsidegs „COOL“ indikatorius.
- Paspauskite mygtukus „+“ arba „-“, kad pasirinktumėte norimą kambario temperatūrą.
- Paspauskite nuotolinio valdymo pulto mygtuką „FAN SPEED“ kad pasirinkti ventiliatoriaus greitį

Dry - sausinimo funkcija:

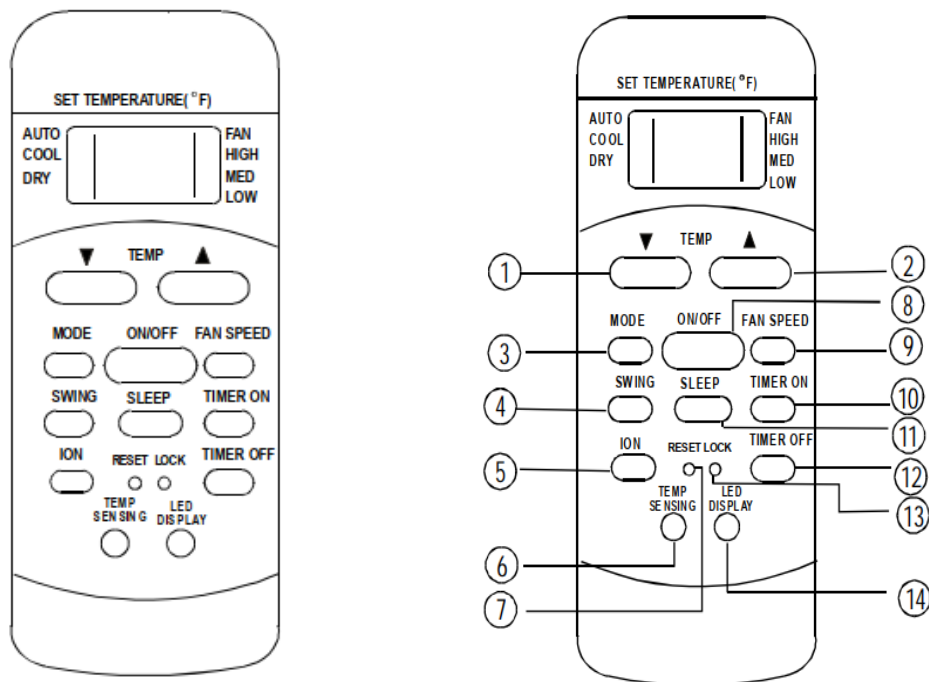
- Paspauskite mygtuką „MODE“, kol užsidegs indikatorius „DRY“.
- Šiuo režimu negalite pasirinkti ventiliatoriaus greičio arba reguliuoti temperatūros. Ventiliatoriaus variklis veikia žemu greičiu.
- Langai ir durys turi būti uždaryti, kad būtų užtikrintas geriausias sausinimas poveikis.

Fan - ventiliatoriaus funkcija:

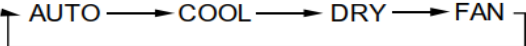
- Paspauskite mygtuką „MODE“, kol užsidegs „FAN“ indikatorius.
- Paspauskite mygtukus „+“ arba „-“, kad pasirinktumėte norimą ventiliatoriaus greitį. Temperatūros negali būti reguliuojama.

2. Nuotolinio valdymo pulto naudojimo instrukcijos

Nuotolinio valdymo pultas atrodo taip:



Aukštos kokybės nuotolinio valdymo pulto mygtukų naudojimas:

1. Temperatūros sumažinimo mygtukas - paspauskite mygtuką norėdami sumažinti temperatūrą.
2. Temperatūros padidinimo mygtukas - paspauskite mygtuką norėdami padidinti temperatūrą.
3. Režimo pasirinkimo mygtukas - kiekvieną kartą paspaudus mygtuką, režimo veiksmas yra pasirinktas sekančia tvarka 
4. Šis mygtukas nėra prieinamas visuose modeliuose. Naudojamas norint sustabdyti ar paleisti žaliuzių judėjimą ir nustatyti norimą oro srauto kryptį.
5. Paspaudus šį mygtuką, aktyvuojamas jonų generatorius kuris padės pašalinti žiedadulkes ir jų priemaišas iš oro.
6. Paspauskite šį mygtuką, norėdami paleisti TEMP SENSING (temperatūros aptikimo) funkciją. Nuotolinio valdymo pultas aptinka esančią patalpos temperatūrą. Nuotolinio valdymo pultas siunčia šį signalą oro kondicionieriui kas 3 minutes.
7. Paspaudus šį mygtuką visi esantys nustatymai bus atšaukti ir įrenginio parametrai grįš į pradinius nustatymus.
8. Paspauskite mygtuką norėdami įjungti arba išjungti prietaisą.
9. Naudojams norint pasirinkti ventiliatoriaus greitį: Automatinis - Žemas - Vidutinis - Aukštas.
10. Paspauskite šį mygtuką, kad įjungtumėte automatinio įjungimo funkciją. Kiekvienas paspaudimas padidins laiko nustatymą 30 minučių, iki 10 valandų. Toliau 1 valanda didinimas intervalas iki 24 valandų. Norėdami atšaukti automatinio įjungimo funkciją, tiesiog spauskite mygtuką iki 0,0.
11. Pasirinkite šią funkciją kai einate miegoti. Ši funkcija padės išlaikyti komfortišką temperatūrą

taupant elektros energiją. Šią funkciją galima įjungti šaldymo ir automatinio režimu.

12. Paspauskite šį mygtuką, kad išjungtumėte automatinio įjungimo funkciją. Kiekvienas paspaudimas padidins laiko nustatymą 30 minučių, iki 10 valandų. Toliau 1 valanda didinamas intervalas iki 24 valandų. Norėdami atšaukti automatinio įjungimo funkciją, tiesiog spauskite mygtuką iki 0,0.

13. Paspauskite šį mygtuką, kad užblokuoti nuotolinio valdymo pulto valdymą. Valdymo pulte bus užblokuoti visi mygtukai išskyrus LOCK (užrakinti). Paspauskite LOCK dar kartą, norėdami atšaukti LOCK funkciją.

14. Paspauskite šį mygtuką, norėdami išjungti ekraną. Paspauskite jį dar kartą norėdami ekraną įjungti.

V. Drenažo instrukcijos

1. Rankinis drenažas:

1) Kai įrenginys nustoja veikti dėl to, kad prisipildė vandens, atjunkite maitinimą ir ištraukite kištuką.

Pastabos: Įrenginį perkelti atsargiai, kad nebūtų išpiltas vanduo iš vandens talpyklos įrenginio apačioje.

2) Po šonine vandens išleidimo anga už korpuso pastatykite vandens konteinerį.

3) Atsukite drenažo dangtį ir ištraukite vandens kištuką ir vanduo automatiškai pasipils į konteinerį.

Pastabos:

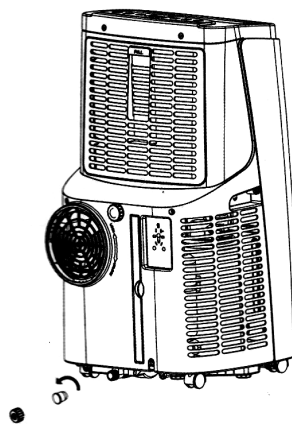
1. Saugokite drenažo dangtį ir vandens kištuką tinkamai.

2. Vykstant drenažui, korpusą galima šiek tiek pakreipti atgal.

3. Jeigu pamatote, kad į vandens konteinerį visas vanduo netilps, kol jis nepersipildė, užkiškite vandens išėjimo angą vandens kištuku, kad vanduo neišbėgtų ant grindų ar kilimo.

4) Kai vanduo išbėgs, užkiškite išleidimo angą kištuku ir pritvirtinkite drenažo dangtį.

Pastabos: 1. Įjunkite įrenginį po to, kai įkišite vandens kištuką ir pritvirtinsite drenažo dangtį, kitaip susikondensavęs vanduo pasipils ant grindų ar kilimo.

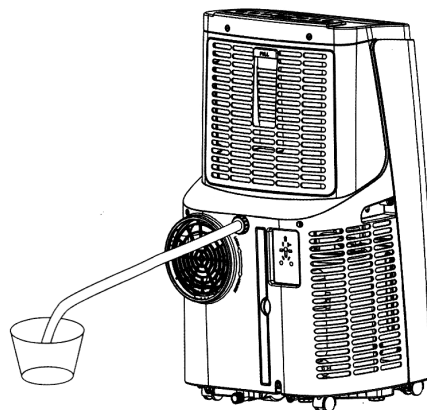


2. Nepertraukiamas drenažas (tik esant vėsinimo ir sausinimo režimams) parodytas pav.:

1) Atsukite drenažo dangtį ir ištraukite vandens kištuką.

2) Įstatykite drenažo vamzdį į vandens išleidimo angą.

3) Įdėkite drenažo vamzdį į kibirą.



VI. Priežiūra

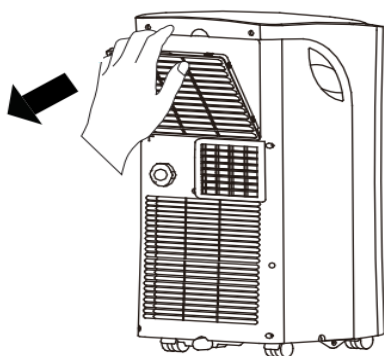
Valymas: prieš valydami ir atlikdami techninį aptarnavimą, išjunkite įrenginį ir ištraukite kištuką.

1. Nuvalykite paviršių

Įrenginio paviršių valykite drėgnu minkštu skudurėliu. Nenaudokite chemikalų, pavyzdžiui, benzeno, alkoholio, benzino ir t.t., kitaip pažeisite oro kondicionieriaus paviršių ar visą įrenginį.

2. Išvalykite filtro tinklelį

Jeigu filtro tinklelis yra užsikimšęs dulėmis ir oro kondicionavimo efektyvumas yra sumažėjęs, valykite filtro tinklelį kas dvi savaites.



2.1: Išvalykite viršutinio filtro tinklelio rėmą

- 1) Paspauskite EVA filtro tinklelio rėmo rankenėlę ranka. Traukdami į išorę išimkite EVA filtro tinklelio rėmą. Atsukite keturis tvirtinimo varžtus ir išimkite tinklelį (kaip parodyta paveikslėlyje viršuje).
- 2) Padėkite EVA filtro tinklelį į šiltą vandenį su neutraliu plovikliu (maždaug 40°C / 104°F), po to išskalaukite ir išdžiovinkite jį pavėsyje.

2.2: Išvalykite apatinio filtro tinklelio rėmą

- 1) Paimkite už CON filtro rankenėlės ir atsargiai ištraukite jį į išorę.
- 2) Padėkite CON filtro tinklelį į šiltą vandenį su neutraliu plovikliu (maždaug 40°C / 104°F), po to išskalaukite ir išdžiovinkite jį pavėsyje.

Posezoninis laikymas:

- 1: Atsukite drenažo dangtį, atkimškite vandens kištuką ir išpilkite vandenį iš vandens talpyklos į vandens konteinerį arba tiesiog pakreipkite korpusą ir išpilkite į konteinerį.
- 2: Įjunkite įrenginį, įjunkite mažo greičio vėdinimo režimą ir palikite taip veikti kol drenažo vamzdis taps sausu, kad korpuso viduje būtų sausa ir, kad nebūtų pelėsių.
- 3: Išjunkite įrenginį, ištraukite maitinimo laidą ir užvyniokite laidą ant korpuso; įkiškite vandens kištuką ir pritvirtinkite drenažo dangtį.
- 4: Nuimkite išleidimo vamzdį ir tinkamai jį padėkite saugojimui.
- 5: Uždenkite oro kondicionierių plastikiniu maišu. Padėkite oro kondicionierių sausoje vietoje, laikykite jį vaikams nepasiekiamoje vietoje ir valykite dulkes.
- 6: Išimkite nuotolinio valdymo pulto elementus ir pasidėkite juos tinkamoje vietoje.

Pastaba: Įsitinkinkite, kad korpusas yra sausoje vietoje ir saugokite visas įrenginio dalis tinkamai.

VII. Sutrikimų šalinimas

Neremontuokite ir neišmontuokite oro kondicionieriaus patys. Atlikus nekvalifikuotą remontą, nebega-
lios garantija, taip pat galima pakenkti žmonėms arba turtui.

Problema	Priežastys	Sprendimas
Oro kondicionierius neveikia	Nėra elektros.	Ijunkite dar kartą po to, kai atsiras elektra.
	Perpildymo indikatorius rodo "FL".	Išpilkite vandenį.
	Aplinkos temperatūra yra per aukšta ar per žema.	Rekomenduojama temperatūra 7-35 °C (44-95 °F).
	Įrenginiui veikiant vėsinimo režimu, kambario temperatūra yra žemesnė nei nustatyta temperatūra; įrenginiui veikiant šildymo režimu, kambario temperatūra yra aukštesnė nei nustatyta temperatūra.	Pakeiskite nustatytą temperatūrą.
Nepakankamai vėsina/šildo	Įrenginiui veikiant sausinimo režimu, aplinkos temperatūra yra žema.	Padėkite įrenginį kambaryje, kur aplinkos temperatūra yra didesnė nei 17 °C (62 °F).
	Tiesioginiai saulės spinduliai.	Užtraukite užuolaidas.
	Atidarytos durys ar langai; patalpoje yra daug žmonių; arba įrenginiui veikiant vėsinimo režimu, yra kitų šilumos šaltinių.	Uždarykite duris bei langus ir pridėkite naują oro kondicionavimą.
	Filtro tinklelis yra nešvarus.	Išvalykite ar pakeiskite filtro tinklelį.
Didelis triukšmas	Oro įleidimo arba išleidimo anga yra užblokuota.	Pašalinkite kliūtis.
	Oro kondicionierius stovi ant nelygaus paviršiaus.	Siekdami sumažinti triukšmą, padėkite oro kondicionierių ant lygaus ir kieto paviršiaus.
Neveikia kompresorius	Įsijungė apsauga nuo perkaitimo.	Palaukite 3min kol sumažės temperatūra ir vėl įjunkite įrenginį.
Neveikia nuotolinio valdymo pultas	Atstumas tarp įrenginio ir nuotolinio valdymo pulto yra per didelis.	Prieikite arčiau oro kondicionieriaus ir nukreipkite jį tiesiai į signalo gavimo langelį.
	Nuotolinio valdymo pultas nėra nukreiptas į signalo gavimo langelį.	
	Neveikia maitinimo elementai.	Pakeiskite elementus.
Rodoma "E1"	Neveikia vamzdžio temperatūros jutiklis.	Patikrinkite vamzdžio temperatūros jutiklį ir susijusią grandinę.
Rodoma "E2"	Neveikia kambario temperatūros jutiklis.	Patikrinkite kambario temperatūros jutiklį ir susijusią grandinę.

Jeigu atsiranda šioje lentelėje neaprašytų problemų arba jų nepavyksta pašalinti vadovaujantis pateiktomis rekomendacijomis, kreipkitės į profesionalų techninio aptarnavimo centrą.



C./ Industria, 13 | Poligano Industrial El Pedregar
08160 Montmelo
Barcelona (Ispanija)

Telefonas: (0034) 93 390 42 20

Faksas: (0034) 93 390 42 05

info@htwspain.com

www.htwspain.com



SVARBI INFORMACIJA DĖL TINKAMO PRODUKTO ŠALINIMO

PAGAL EB DIREKTYVĄ 2002/96/EB

Pasibaigus produkto tarnavimo laikui, jo negalima išmesti kartu su buitinėmis atliekomis.

Jį reikia nuvežti į specialią vietinę įstaigą, rūšiuojamų aliekų surinkimo centrą arba pas pardavėją, kuris atlieka šią paslaugą.

Išmetant buitines įrenginius atskirai, išvengiama galimų neigiamų pasekmių aplinkai ir sveikatai, kurios gali atsirasti dėl netinkamo šalinimo, o taip pat leidžia pakartotinai panaudoti gaminių medžiagas ir taip sutaupyti daug energijos ir išteklių. Siekiant priminti, kad buitines prietaisus reikia šalinti atskirai, produktas yra pažymėtas perbrauktu šiukšlių konteineriu.